



深圳市晶峰达电子科技有限公司

东莞市琪芯电子有限公司

电话: 13798528768, 0755-29206918, FAX: 81703081
邮箱: info@jfd-ic.com, QQ: 402431824 阿里旺旺: szjfdz
网址: www.jfd-ic.com MSN: aleafuyzf@hotmail.com

DL9021

简单型三闪灯电路

一、功能描述

- 1、产品采用 CMOS 工艺，自身功耗低。工作电压宽，抗干扰能力强。
- 2、3 LED 连续顺闪，具有开关功能和上电长闪功能，多种闪动频率，1/6duty。

二、电特性

Characteristics	Sym	Min	Typ	Max	Unit	Remarks
工作电压	Vdd	2.2	4.5	5	V	
工作电流	Iop			200	μA	VDD=4.5V No load
静态电流	IDD			5		VDD=4.5V
LED 推动电流	Iol	30			mA	Vdd=4.5V, Vds=2.7V
工作温度	Temp	0	25	60	°C	

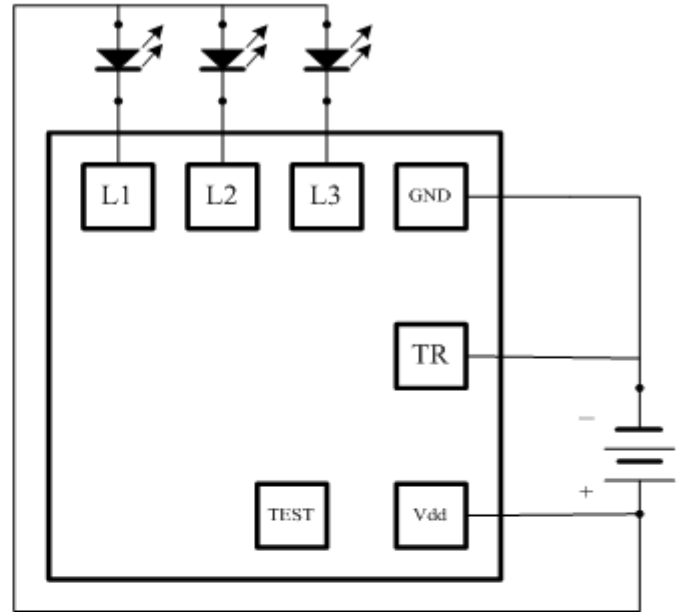
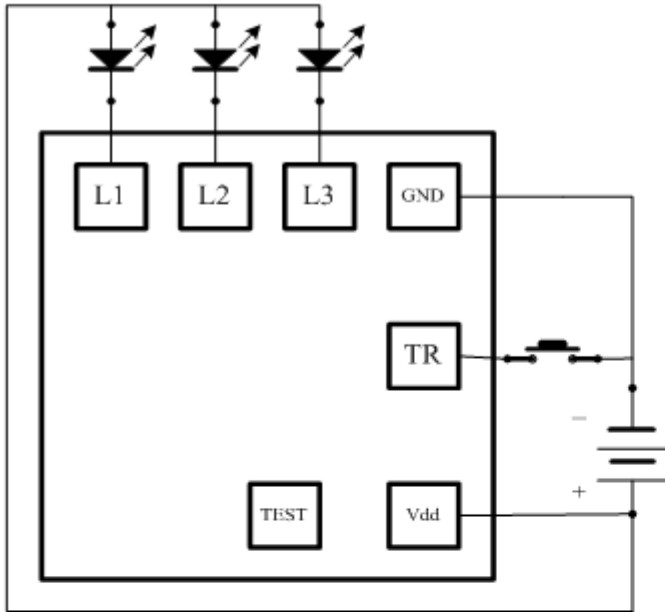


三、参考电路图 IC 底座接电源正

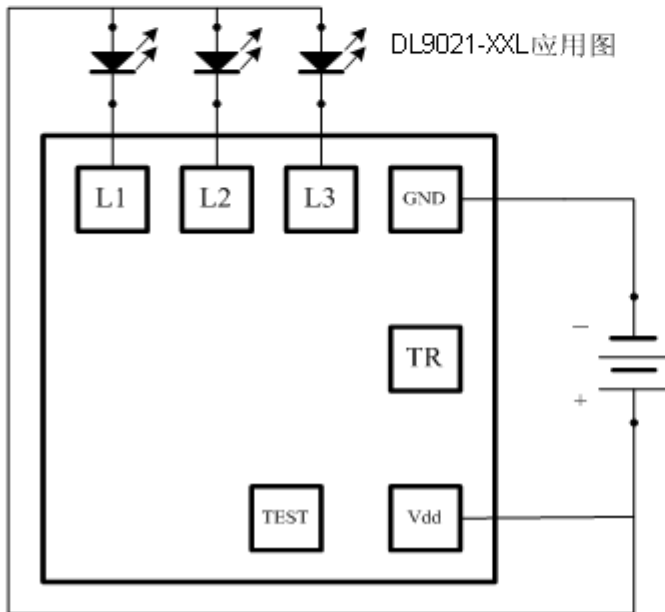
ON/OFF功能应用图

DL9021

上电长闪功能应用图



DL9021-XXL应用图



产品系列

DL9021-68	ON/OFF功能6.8Hz上电闪
DL9021-68L	上电长闪功能6.8Hz
DL9021-35	ON/OFF功能3.5Hz上电闪
DL9021-35L	上电长闪功能3.5Hz
DL9021-68B	ON/OFF功能6.8Hz上电不闪